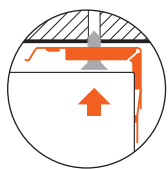
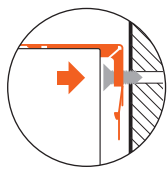


Způsoby montáže

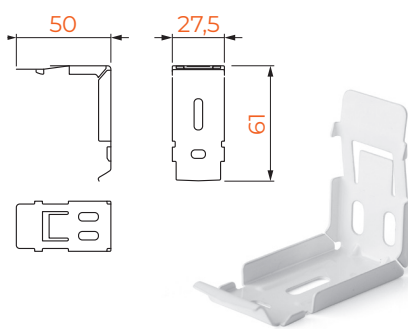


A Pomocí klipu
do stropu nebo
do překladu



B Pomocí klipu,
na stěnu

Montážní klip



Poznámka – V případě nerovnosti stropu nebo stěny nutno použít podložky ø8 mm velké ZN.