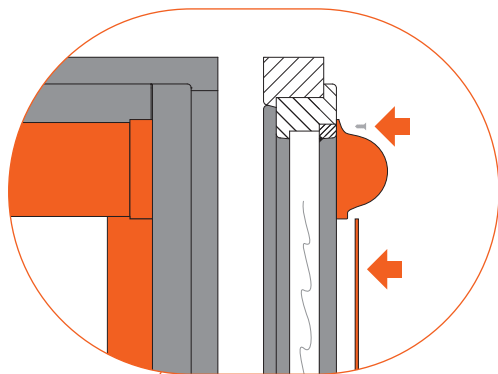
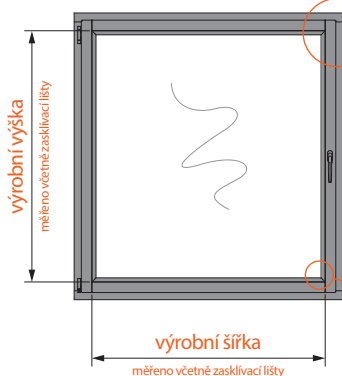


## • vyměření a montáž na zasklívací lišty

### Poznámky

- Výrobní šířka – pro správné vyměření šířky je nutné použít vyměřovací přípravek.
- Vyměřovací výška – měřit od středu horní zasklívací lišty až po hranu spodní zasklívací lišty. Měření na střed horní zasklívací lišty umožní regulaci umístění boxu ve výšce +/- 3 mm.
- Celková výška = box + krycí lišty.
- Spodní závaží se nesmí dotýkat spodní zasklívací lišty!

Systém umožňuje přidat na řetízek dorazovou spojku, aby se dala nastavit přesná dolní poloha.



kryt okraje látky nalepen pomocí oboustranné pásky

