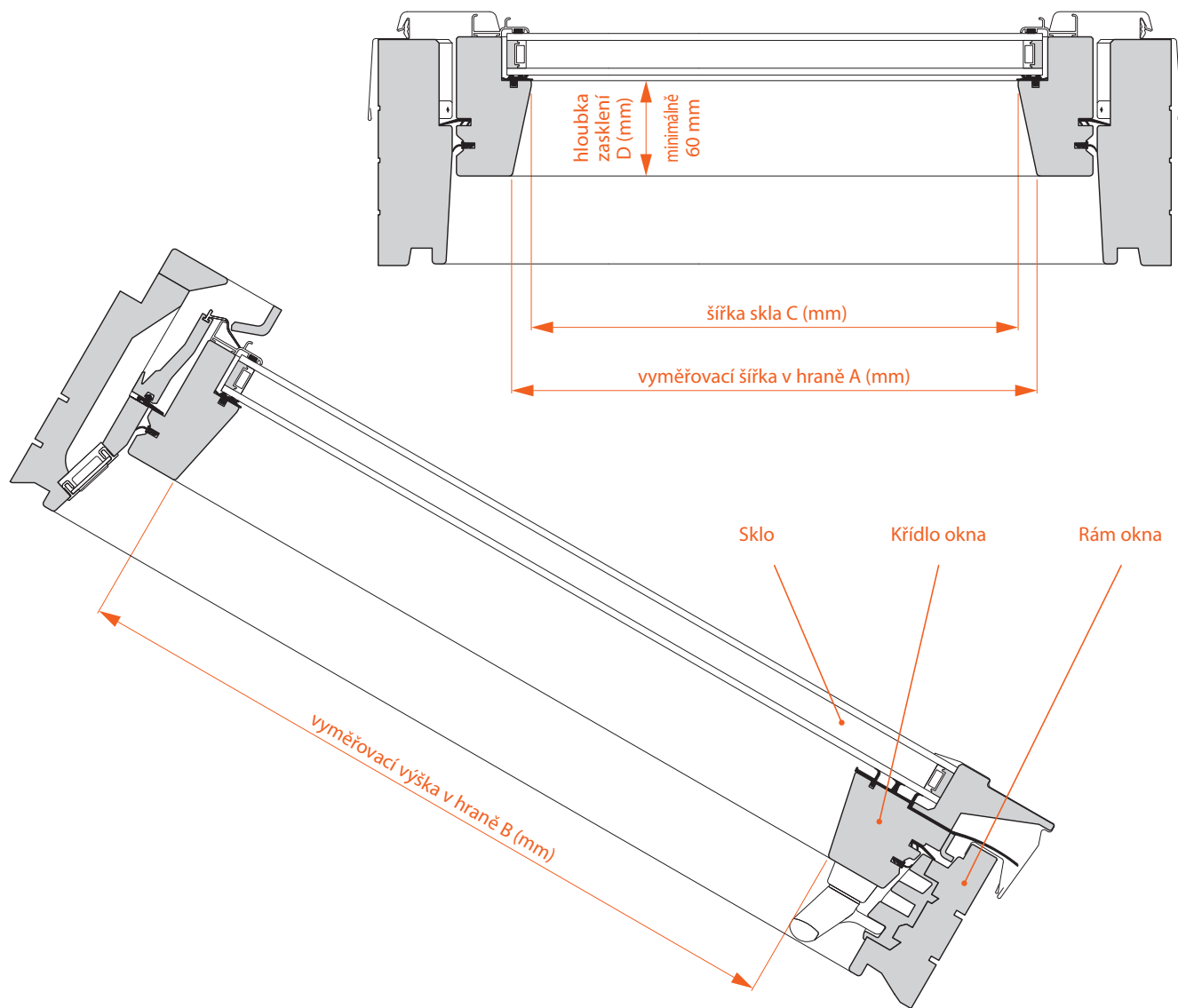


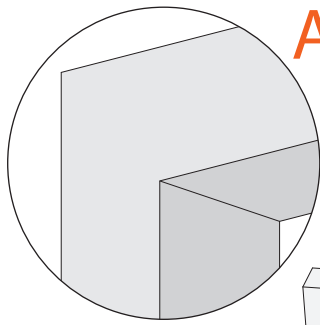
Vyměřovací návody

1 TYPISOVANÁ STŘEŠNÍ OKNA
Pro typizovaná střešní okna uveďte výrobce a typ okna

2 NETYPIZOVANÁ STŘEŠNÍ OKNA
Uveďte: šířku v hraně "A", výšku v hraně "B"
Pro určení instalačního setu 0°, 6°, 12° uveďte: šířku skla "C" a hloubku zasklení "D" dle tohoto nákresu



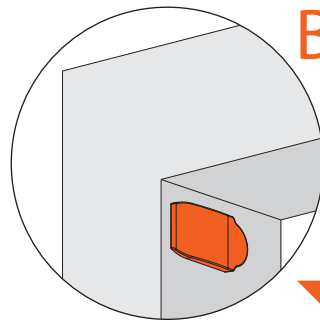
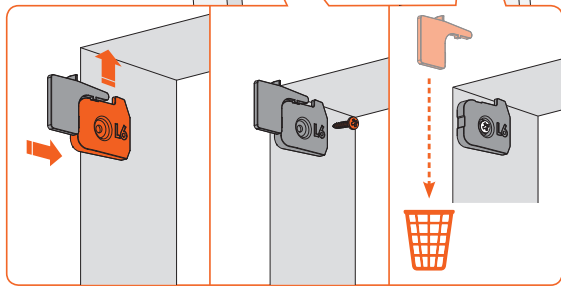
Montážní návod



A Všechny typy střešních oken



1



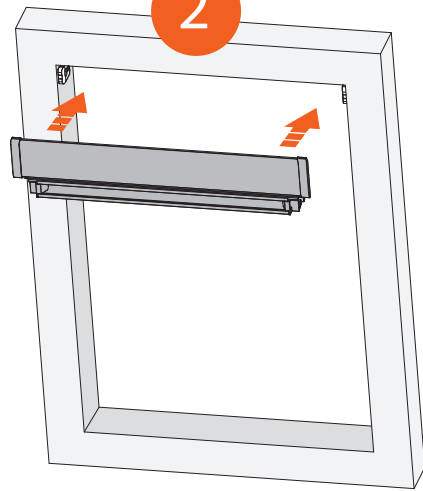
B Montáž s připraveným držákem střešního okna Velux

(pokud je držák střešního okna Velux, nepoužívat montážní držák JACK WEST)

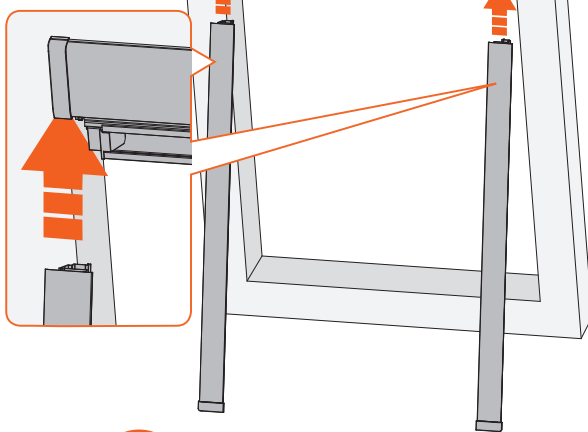
Při montáži začít 2. bodem



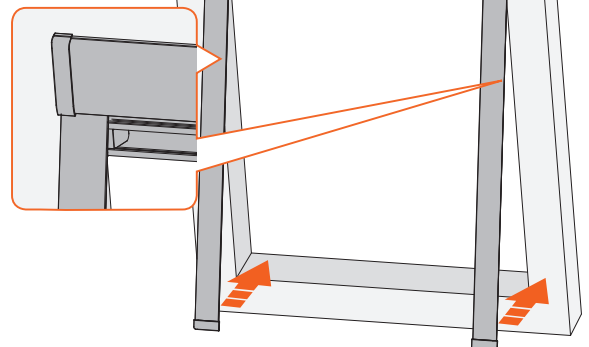
2



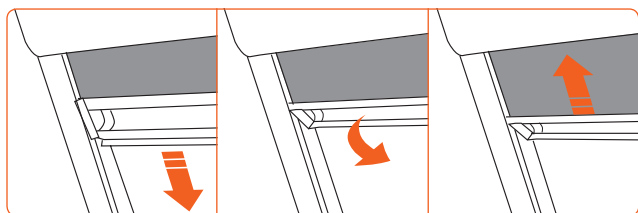
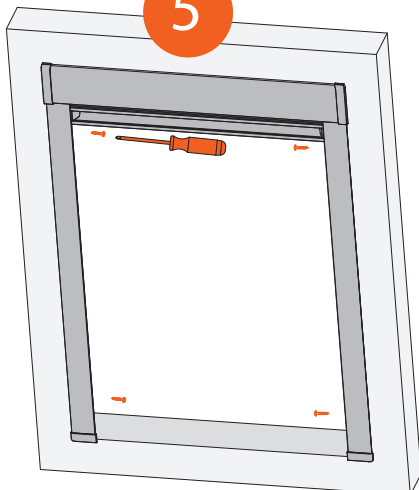
3



4



5



Aretování roletky v jakékoli pozici

Odjištění roletky

Zasunutí roletky