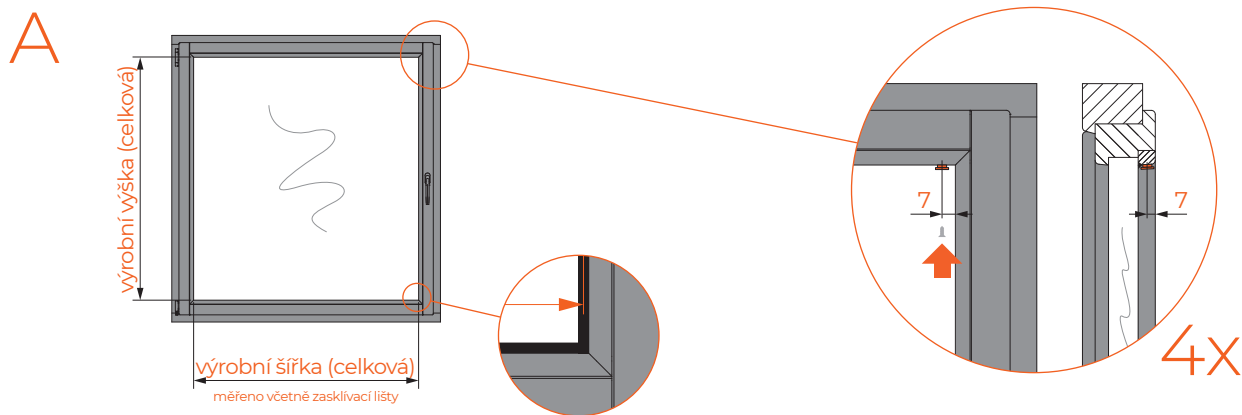
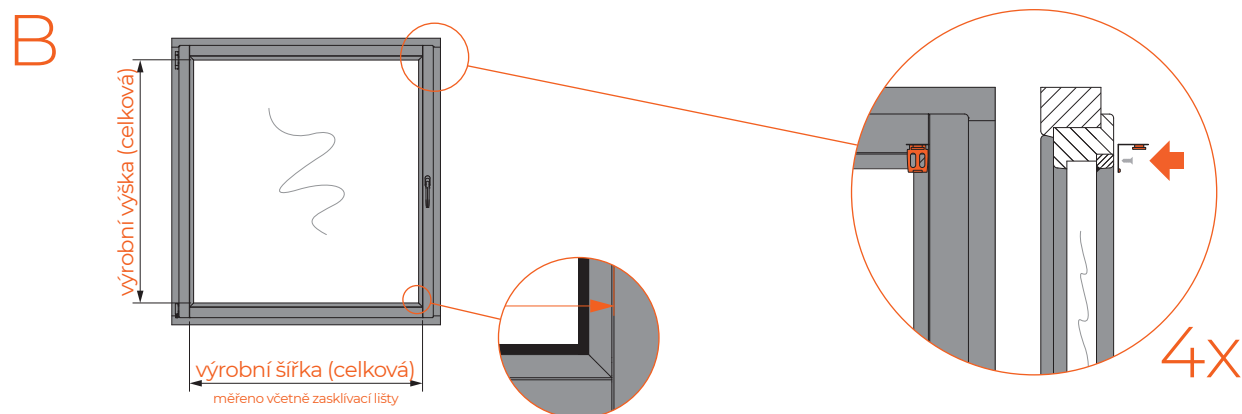


Vyměřovací a montážní návody

- wyměření mezi zasklívací lišty | Minimální hloubka zasklení je 15 mm.



- wyměření na rám



- wyměření bezinvazivní

