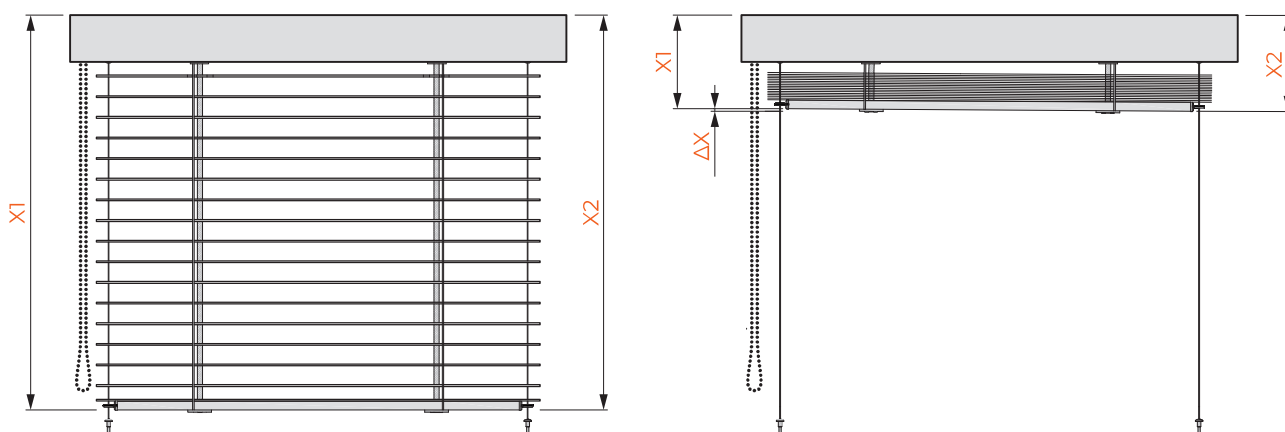


Reklamační podmínky – interiérové žaluzie

Oprávněné reklamace

- Prasklý řetízek
- Prodřený texband
- Rozměr žaluzie mimo výrobní rozměr
- Interiérová žaluzie byla dodána v jiném barevném provedení, než si zákazník objednal
- Šikmý chod mimo toleranci

Tolerance šikmého chodu



Maximální rozdíl výšek (měřeno v kraji žaluzie) je dán hodnotou 10 mm: $\Delta X = |X1 - X2| \leq 10 \text{ mm}$.

Neoprávněné reklamace

- Závady zboží způsobené jiným používáním, než ke kterému je výrobek určen.
- Závady způsobené mechanickým poškozením ze strany uživatele.
- Závady způsobené špatnou montáží, popřípadě montáží do nevhodného prostředí (např. nadměrná vlhkost, prašnost).
- Závady, na které byl kupující předem upozorněn (závada vzniklá z důvodu překročení rozměru, viz tabulka CENÍK nebo atypického provedení).
- Rozdíly způsobené chybným zadáním objednávky.
- Rozdíly v rozměrech přesahující výrobní rozměr.
- Šikmý chod v toleranci.
- Rozdílné odstíny lamel, profilů a jiných komponentů u zakázek, které jsou vyráběny na dvě nebo více částí (např. s různými termíny dodání).
- Odstíny lamel v imitaci dřeva může být mírně odlišný od vzorníku.
- Interiérové žaluzie nejsou určeny k úplnému zatemnění, tato skutečnost není předmětem reklamace.
- Mezera 4 mm u domykových žaluzií ovládaných řetízem – z důvodu lepšího dovírání mezi první lamelou (v zaklopeném stavu) a spodní plochou navíječe.